

# Swedelift 2000

---

## Swedelift

För säker hantering av swedeboxen, t. ex vid tömning av bilbatterier. Ett hydrauliskt lyftok som utvecklats speciellt till swedebox, Berglöfslådan eller t. ex pall med pallkragar.

Endast ett ledigt hydraluttag på lastmaskinen, kranen eller trucken behövs för att köra

- öppning - stängning - tippning - öppning.

Lyftoket väger 100 kg och har en tömningvinkel på 130 grader.

Testad och godkänd av Statens Anläggningsprovning (SA) för hantering & lyft upp till 2 000 kg.

Swedelift används i dag bl. a inom renhållningsbolag, åkerier samt återvinningsföretag.



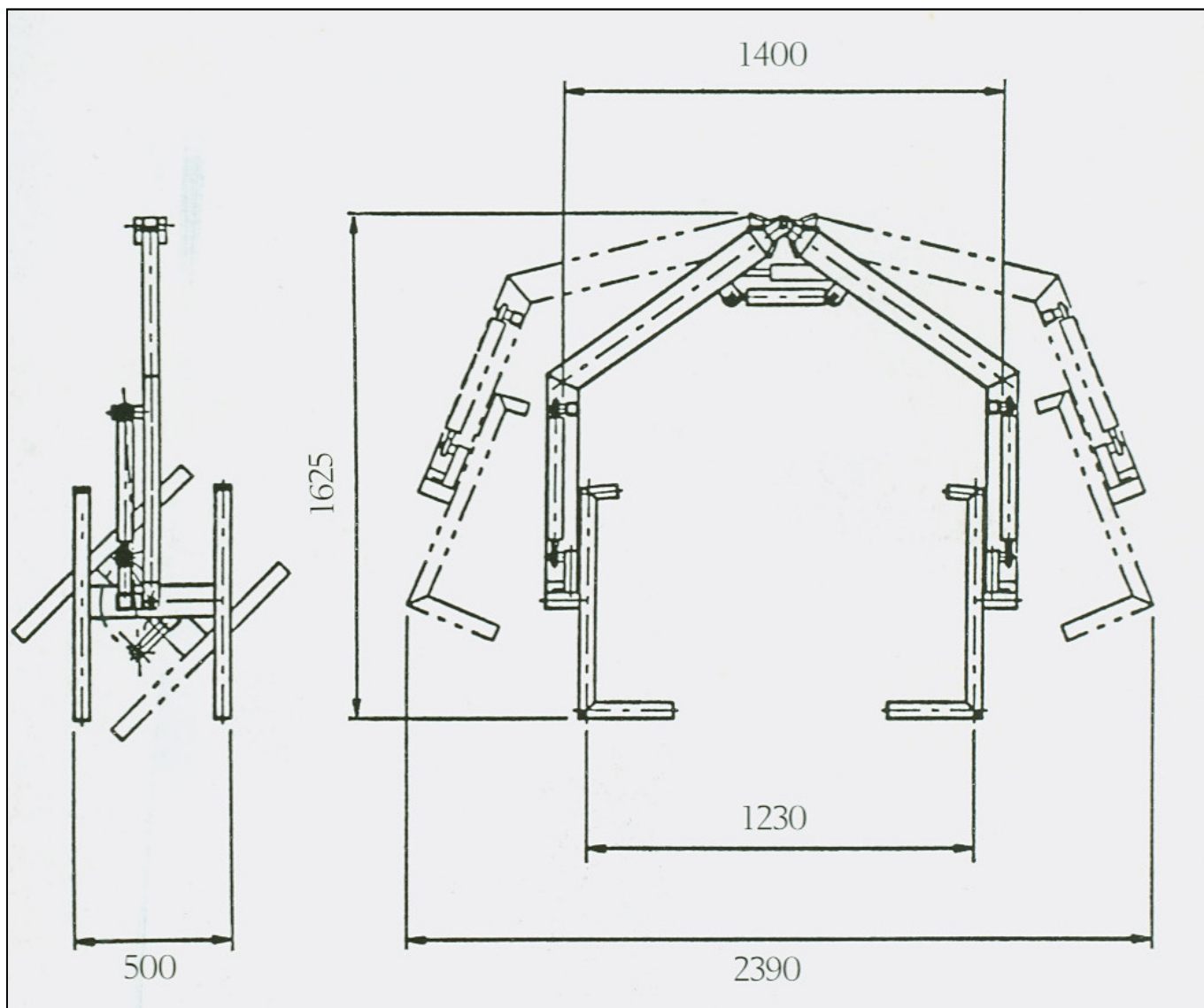
**Swede Rehandling Systems AB**

Box 108 - 651 04 KARLSTAD - Tel: 054- 85 31 15 - Fax: 054-85 46 10

e-post: [info@swede.se](mailto:info@swede.se) - hemsida: [www.swede.se](http://www.swede.se)



# Swedelift 2000



Swede Rehandling Systems AB  
Box 108 - 651 04 KARLSTAD - Tel: 054- 85 31 15 - Fax: 054-85 46 10  
e-post: [info@swede.se](mailto:info@swede.se) - hemsida: [www.swede.se](http://www.swede.se)

